

차세대 소형위성 전기추력기 RPM 제안요구서

한국과학기술원 인공위성연구센터에서는 미래창조과학부 지원으로 시행하는 「차세대 소형위성 개발사업」에 탑재될 「Resistojet Thruster (이하 RJT 칭함) 전기추력기 개발사업」 중 RJT 전력 및 제어부 (RPM)의 개발규격에 대하여 다음과 같이 정리한다.

1. 연구개요

과제명: 차세대 소형위성 탑재용 RJT의 전력 및 제어부 (RPM) 개발

용도설명

본 용역 개발 사업은 차세대 소형위성 추진계인 RJT의 추력발생 장치인 헤드의 동작에 필요한 전력을 공급하며 RJT 내부의 상태정보를 획득하여 본체 버스에 관련 상태정보를 CAN Bus에 실어 보내는 RPM의 설계, 제작 및 시험을 수행하는 사업

개발기간: 2013. 09. 20 ~ 2015. 08. 31

납품품목: RPM EQM, FM 각 1기, EIDP 1set

관련문의

~ 성명: 신구환 책임연구원 / 체계종합팀장

~ 전화: 042) 350-8622

~ 전자우편: goohshin@kaist.ac.kr

2. RJT 시스템 구성(안)

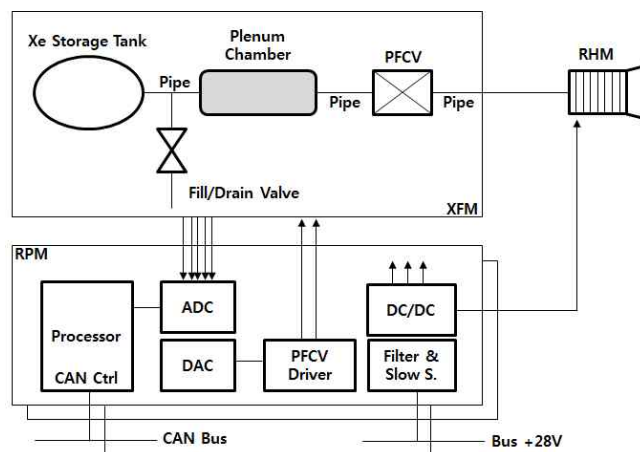
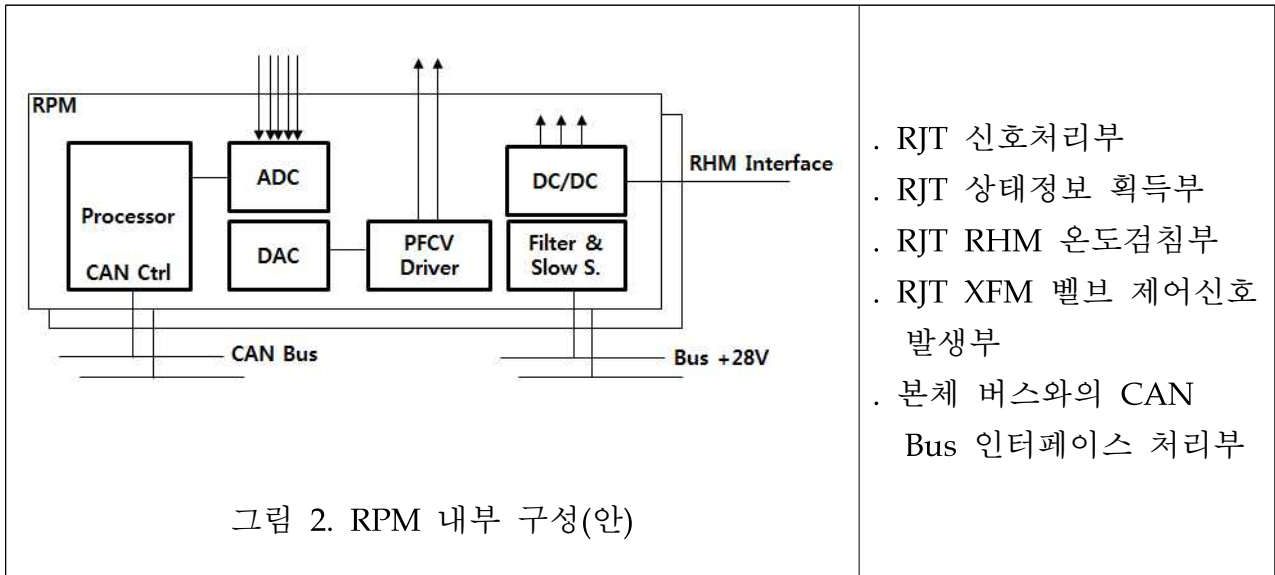


그림 1. 차세대 소형위성 RJT 시스템 구성(안)

3. 연구내용 및 최종목표

□ RPM 구성도



- . RJT 신호처리부
- . RJT 상태정보 획득부
- . RJT RHM 온도검침부
- . RJT XFM 벨브 제어신호 발생부
- . 본체 버스와의 CAN Bus 인터페이스 처리부

□ 사업범위

본 사업에서 구상하는 전기저항제트 RJT 동작에 필요한 전력생성과 신호처리부의 구성은 그림 2와 같으며, 주요 구성품목은 중앙처리장치 (CPU), DAC, ADC, Buffer, 내부 동작전원 공급단 등으로 구성되어 있으며, RPM에서 변환된 전력이 RHM의 전기적 입력단자에 연결되어 전열 가열방식으로 추력을 발생하도록 전력생성과 신호처리 장치를 개발하는 것이다. 개발 시 RPM 내부의 전력변환 장치는 1차측과 2차측이 서로 분리되도록 설계하여야 한다. 또한, 본 사업의 범위에는 RPM의 설계, 제작, 시험 및 검사에 대한 서비스도 포함된다. 즉, RIT 개발기관에서 종합 시험을 요구할 경우 관련 시험 준비 및 운용에 대한 서비스도 포함됨을 의미한다.

□ 상세 개발규격

차세대 소형위성의 RPM은 신호제어와 전력공급을 담당한다. 차세대 소형위성 RJT의 추력발생을 위한 전력공급 및 신호처리장치인 RPM의 상세 개발규격은 다음 표 1과 같으며, 개발 요구사항은 차세대 소형위성 제품보증 요구사항 (PAR: Product Assurance Requirements)에 만족할 수 있어야 한다. 특히, 기술되어 있지 않은 기타 세부 개발규격은 최적의 성능을 보장하기 위하여 인공위성연구센터와 협의하여 조정하여야 한다.

표 1. 차세대 소형위성 전기저항제트 RPM의 세부 개발규격

항목	개발규격	비고
무게 (kg)	최대 1.5	

크기 (mm)	200×150×30	가로×세로×높이
입력전원 (V)	+24 ~ +32	1차/2차 분리
소비전력 (W)	100	제어기 포함
출력 임피던스 (Ω)	2 (RHM 개발 규격에 따라 변경)	
벨브제어 성능 (mA)	0.1	DAC 소자 적용
상태정보 획득	16 bits	해상도
전원인가시 보호	Slow Start 보호회로	> 100 ms
버스와의 통신	CAN Bus	500 kbps
전력제어	정전류 제어	CC
구성방안	전력 및 제어모듈 이중화 구성	
명령 및 상태정보 제어방법	RJT PFCV 벨브제어	전류제어
	RJT 유량 제어	30 mN 목표
	PFCV 온도검출	
	PFCV 압력검출 및 제어	

□ 일반 사항

- ~ 전기저항제트 추력기의 통합시험은 RIT 개발 사업에서 주관하며, 참여 모듈별 제작자는 각 분야별로 필요시 조립 및 시험에 지원하여야 한다.
- ~ 전기저항제트 추력기의 신호처리 및 제어장치인 RPM 개발은 인공위성연구센터와 공동으로 개념설계를 수행하며, 제공된 개념도를 바탕으로 기본설계와 상세설계를 통해 제작과 시험 (환경시험 포함)을 수행한다. 환경시험은 차세대 소형위성 환경시험규격에 준하여 수행하여야 한다.
- ~ 신호처리 및 제어장치의 시험을 위한 EGSE는 개발기관에서 납품 품목에 포함하여 제공하여야 한다.

표 2. 차세대 소형위성 전기저항제트 RPM 설계, 제작 및 시험(안)

구성 모듈	설계/해석	제작/조립	시험	기타
RPM	- RPM 부품 및 모듈단위 설계 - 부품선정	- RPM 모듈 제작 및 조립	- 지상기능시험 - 모듈레벨 기능 및 환경시험	시험 지원

4. 기대 효과 및 활용내용

- RJT 기술을 통한 차세대 소형위성의 자세제어에 활용
- RJT 기술을 통한 차세대 소형위성의 모멘텀 언로딩에 활용
- RJT 기술을 통한 차세대 소형위성의 궤도제어 및 보정에 활용
- 본 기술의 안정화를 통한 달탐사 및 심우주 탐사에 활용
- 본 기술의 산업화 및 상용화 추진 시스템 구축

5. 도면 및 도서 작성기준

설계도면 작성

설계도면은 본 제작 사양서를 충분히 숙지한 후 작성하여 인공위성연구센터의 승인을 얻은 후에 제작에 착수하여야 한다. 본 제작 사양서에 명시되지 않은 상세 사양 등은 인공위성연구센터의 검토를 거쳐 설계되어야 한다. 설계도면을 작성함에 있어 각종 상세도면을 충분히 작성하고 도면 작성 시 아래의 사항을 포함하여 제작 및 유지보수가 용이하도록 하여야 한다.

- ~ 각부 치수의 명확한 표기
- ~ 각종 사용자재의 명칭 기입
- ~ 각종 부착물의 표시
- ~ 각종 자재의 품질 규격 및 형태 표시
- ~ 도면 이해를 위한 주기사항 명기
- ~ 각종 이해를 위한 주기사항 명기
- ~ 각종 계통 설명서
- ~ 도면체계, 도번 등은 인공위성연구센터와 협의하여 도면 형식을 정한다. 설계도면의 규격은 A3로하고 표기 방법은 각종 KS 제도 통칙 및 기타 관련 통칙과 처리규정을 준용한다.

주요자재 지침

본 설계에 사용되는 모든 자재는 명확한 시방이 제시되어야 한다. 자재 중 시험을 필해야하는 품목은 검사 및 시험규정을 제시하고 시험기간을 명기하도록 한다.

기타

본 작성기준에 포함되지 않은 기타 사항은 인공위성연구센터와 협의 후 결정한다.

6. 기능검사

- 개발 기관에서 기능검사를 수행 한 후 납품하여야 하며, 기능검사 시 인공위성연구센터 담당자가 입회할 수 있도록 기능검사 1주일 전에 통보하여야 한다.

- 개발 기관은 계약 후 1개월 이내에 기능검사의 구체적인 방안을 인공위성연구센터

터에 제시하여야 한다.

기능검사 항목은 아래의 표3과 같이 기술하여야 한다.

표 3. 차세대 소형위성 전기저항제트 RHM 기능검사 항목

개발규격	검사항목	검사규격	검사방법	비고

7. 통합 및 종합시험

전기저항제트의 종합 조립 및 시험은 RIT 개발기관에서 담당하며, 조립에 대한 절차와 기능시험 업무를 담당하며 환경시험은 인공위성연구센터와 공동으로 수행한다.

8. 사업일정

납품일정

계약 후 20개월 이내에 납품종료하여야 한다. “납품종료”라 함은 본 제작 사양서에 정의된 모든 업무를 종료하고 모든 물품을 납품한 후 인공위성연구센터 담당자가 검수조서에 서명 완료함을 의미한다.

~ EQM 납품종료: 계약 후 12개월 이내

~ FM 납품종료: 계약 후 20개월 이내

도면 및 서류류 제출일정

본 제작 사양서에 명시된 도면 및 도서를 납품 종료 전에 제출하여야 한다.

하자보증

본 계약에 따라 공급한 제품의 하자보증 기간을 1년으로 한다. 개발 기관은 하자보증 기간 중 발생한 다음과 같은 사항을 하자 보증하여야 한다.

~ 성능의 불일치 및 미달되는 하자

~ 자재 또는 자재 선택이 불량으로 인한 하자

~ 제작 업체의 수리 및 보수 작업의 불량으로 인한 하자

~ 기타 하자로 판단되는 하자

~ 개발 기관은 하자 사항의 시정에 필요한 제반 비용 (자재비, 제작비, 운송비, 설치비 및 용역비)을 부담하여야 한다.

9. 계약조건

□ 일반계약조건

- ~ 본 개발 사양서에 별도의 규정이 없거나 불분명한 사항에 대해서는 일반 관례에 따르되 상호 이견이 발생할 소지가 있는 사항에 대해서는 서면으로 그 내용을 인공위성연구센터에 제출하여 협의하고 상호 협의가 되지 않을 경우에는 인공위성연구센터의 해석에 따른다.
- ~ 인공위성연구센터가 제공하는 기술자료 및 사양에 대한 해석상의 의문사항이 있으면 서면으로 문의하여 인공위성연구센터의 해석결과에 따라야 하며, 개발 기관이 임의 해석에 의해 발생하는 모든 문제점에 대해서는 개발 기관에게 그 책임이 있다.
- ~ 인공위성연구센터가 제공한 기술자료 등에 대해서는 계약완료 후 필히 반납하여야 하며 본 계약 이외의 다른 목적으로 사용할 수 없다.
- ~ 본 사양서 이외에 당연히 개발 기관의 업무에 포함되어야 할 사항은 인공위성연구센터의 별도의 지침이 없어도 시행하여야 한다.
- ~ 개발 기관은 안전에 관한 제반조치를 하고 안전사고가 발생하였을 때는 모든 책임을 진다.
- ~ 개발 기관은 본 개발 사양서의 사양을 만족하도록 시스템의 설계, 제작 및 설치의 모든 책임이 있다.
- ~ 개발 기관은 본 계약에 사용되는 소요 부품 및 자재 등의 사양이 선정되면 인공위성연구센터의 승인을 얻어 설계에 적용한다.
- ~ 개발 기관은 본 계약 건의 공급을 위해 소요되는 모든 경비를 일체 부담한다.

□ 사업제안서 제출 참가자의 자격

- ~ 본 사업의 참여자는 본 개발 사양서에 명시한 사양 및 기술 수준을 만족할 수 있는 경험과 능력이 있는 개발 기관으로서 아래 사항을 만족하여야 한다.
 - . 입찰 공고일 기준 최근 5년 이내에 우주용 부품, 유닛, 설계 제작 경험이 있는 대학(교), 정부출연연구기관, 기업부설연구소 또는 산업체.
 - . 참여기관은 공고일 현재 정부가 시행하는 연구개발사업에 참여제한을 받고 있지 않아야 한다.
- ~ 실적증명은 본 공고일로부터 3개월 이내에 발근된 원본(발주처 확인 필)으로서 인공위성연구센터 요구 부서의 확인을 받아 제출한다.